

Cinta Fumax o BQ 103

Cinta autoexpansiva (hidroexpansiva) de Bentonita

Técnica alemana

Campo de aplicación

La cinta hidroexpansiva **Fumax** se usa en muchas ocasiones, siempre que se requiera una junta de trabajo estanque contra agua a presión. La cinta **Fumax** se usa en:

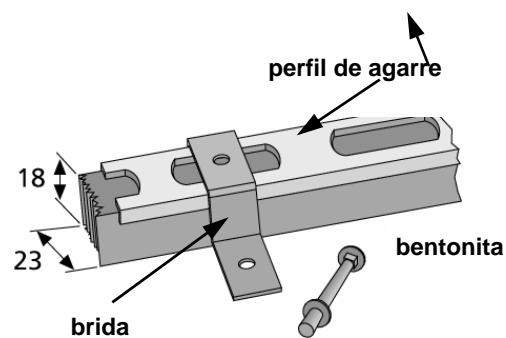
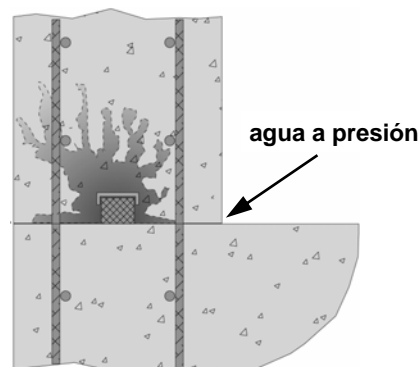
- ◆ Estanques, presas
- ◆ Piscinas
- ◆ Muelles
- ◆ Cualquier tipo de juntas de trabajo afectado por humedades

Propiedades

Cinta de un material hidroexpansivo (bentonita), completamente resistente al agua a presión de hasta 0,5 bares (5 metros de altura).

La bentonita hidroexpansiva se hinchará al contacto con el agua y sellará la junta de dilatación completamente.

La bentonita se hincha muy lentamente; por eso no se notará ningún efecto al mojarse temporalmente durante una llovizna o por la humedad del hormigón fresco. Además el proceso es reversible; quiere decir, que la bentonita se retrae en ausencia de humedad para volver a hincharse en contacto con el agua.

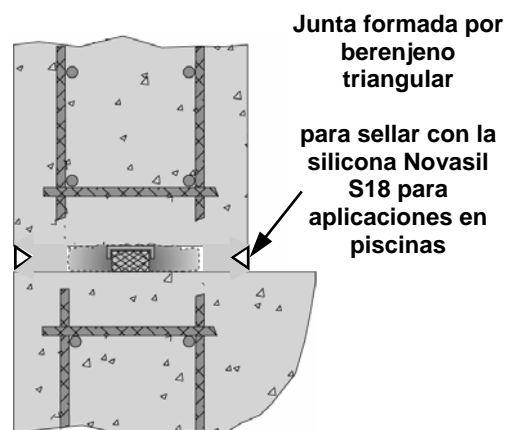


Colocación

La cinta **Fumax** se monta con un perfil de agarre de plástico más bridas o con clavos de cabeza grande, fijándose en el suelo (la solera) o entre dos muros.

Después de desencofrar se sella la junta resultante (entre dos muros) con la silicona **Novasil S18**.

Se recomienda formar esta junta por berejenos triangulares (por ej. 15 x 15 mm).



Almacenaje

24 meses en caja cerrada al abrigo de la humedad

**Ya[®]
Ya**

**Los Almacenes profesionales
para los
Profesionales de la Construcción**

- Materiales y Asesoramiento -

YaYa Materiales, S.L. C.I.F. B-38656617 E-38750 El Paso, Cno. de La Era, 16
Tlf.: (+34) 922.485.450 - Fax: 922.486.206 - eMail: info@yaya.es San Miguel de La Palma (TF) - Islas Canarias